

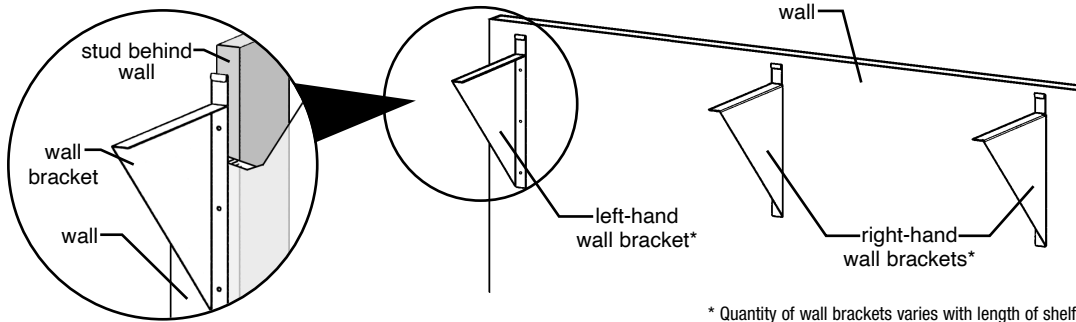
Snap-n-Slide® Wall Shelves

ASSEMBLY INSTRUCTIONS

CAUTION

INSPECT CONTENTS IMMEDIATELY AND FILE CLAIM WITH DELIVERING CARRIER FOR ANY DAMAGE.
SAVE YOUR BOX AND ALL PACKING MATERIALS.
YOU ARE RESPONSIBLE FOR DAMAGE TO YOUR UNIT IF RETURNED IMPROPERLY PACKED.

Step 1 - Mount brackets in relation to studs behind wall.

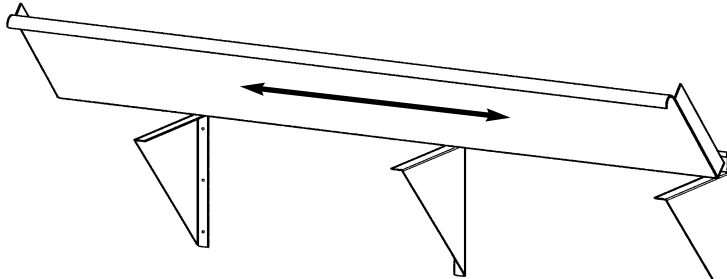


* Quantity of wall brackets varies with length of shelf.

CAUTION:

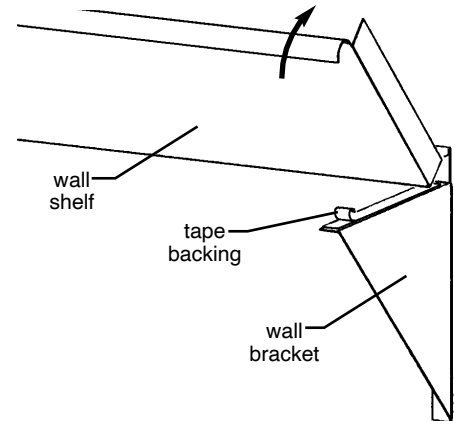
Wall brackets must be fastened securely prior to mounting shelf. Eagle Group cannot be held responsible for the failure to use the appropriate secure mounting method.

Step 2 - Slide the wall shelf into desired placement.

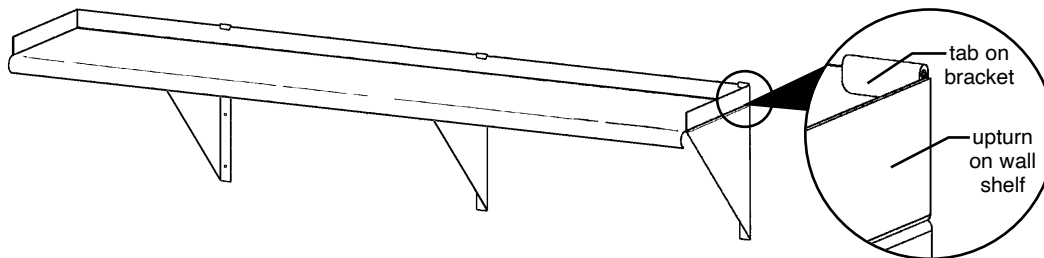


In order for proper bonding of the tape adhesive, ensure the bottom of the shelf is free of dirt, oil and other contaminants prior to installation.

Step 3 - Hold shelf in place and peel off tape backing.



Step 4 - Lower shelf and press firmly over brackets to lock into place.



CAUTION:

A secure means of fastening the wall brackets prior to mounting shelf must be utilized.
Eagle Group will not be held responsible for wall brackets pulling away from the wall.



INSTRUCCIONES PARA EL ENSAMBLAJE**PRECAUCIÓN**

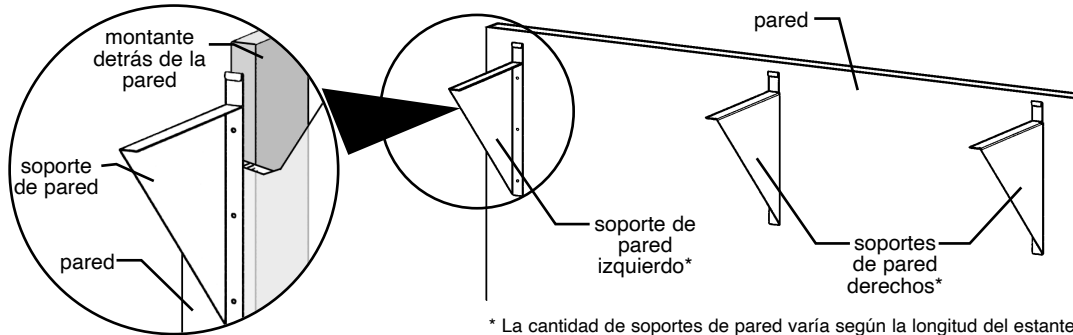
INSPECCIONE EL CONTENIDO INMEDIATAMENTE Y PRESENTE UN RECLAMO AL TRANSPORTISTA ENCARGADO DE LA ENTREGA EN CASO DE HABER DAÑOS.

CONSERVE LA CAJA Y TODOS LOS MATERIALES DE EMBALAJE.

USTED ES RESPONSABLE DEL DAÑO DE SU UNIDAD SI ÉSTA SE DEVUELVE EMBALADA INCORRECTAMENTE.

Paso 1:

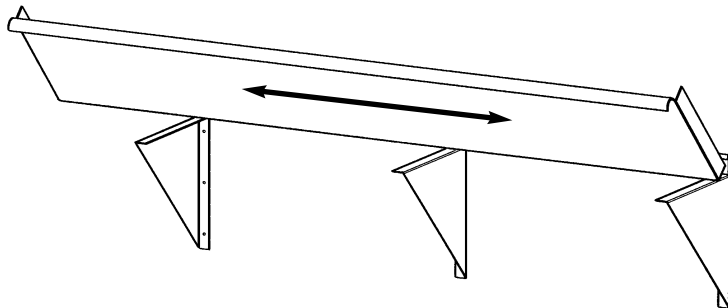
Coloque los soportes según la ubicación de los montantes situados detrás de la pared.

**PRECAUCIÓN:**

Soportes deben ser sujetado seguramente antes de montar el estante. Eagle Group no sera responsable por el fracaso de no usar la apropiada segura manera de montar.

Paso 2:

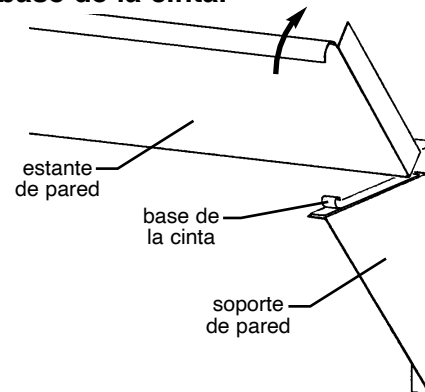
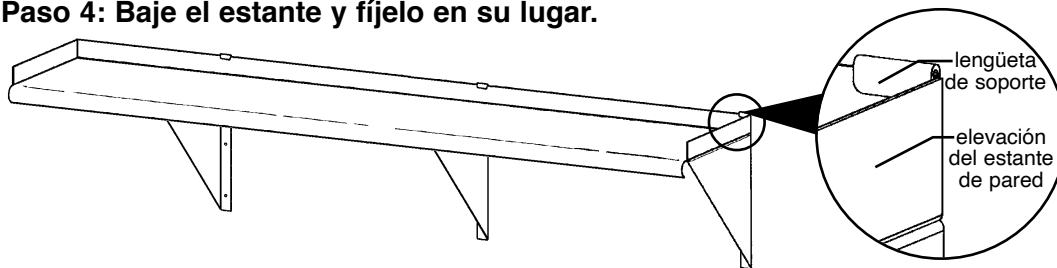
Deslice el estante de pared en la ubicación deseada.



Para propia adherencia de la cinta adhesiva, segura que el estante inferior este libre de suciedad, aceite, y otras contaminantes antes de instalacion.

Paso 3:

Sujete el estante en su lugar y quite la base de la cinta.

**Paso 4: Baje el estante y fíjelo en su lugar.****PRECAUCIÓN:**

Una manera segura debe ser utilizado para sujetar los soportes antes de montar el estante. Eagle Group no sera responsable si los soportes se desgaran de la pared.

