

Expansion Applicator Casters

ASSEMBLY INSTRUCTIONS

CAUTION

INSPECT CONTENTS IMMEDIATELY AND FILE CLAIM WITH DELIVERING CARRIER FOR ANY DAMAGE.

SAVE YOUR BOX AND ALL PACKING MATERIALS.

YOU ARE RESPONSIBLE FOR DAMAGE TO YOUR UNIT IF RETURNED IMPROPERLY PACKED.

Expansion Applicator Casters can be used for round tubular legs (shown below) and for square tubular legs.

IMPORTANT!

Before assembly, verify what caster you have...

For casters with installation nut underneath caster frame...

Step 1

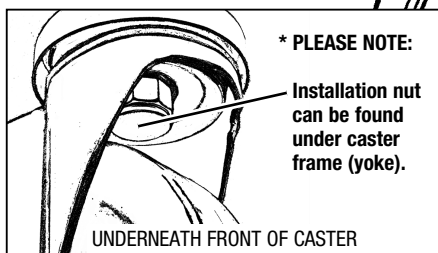
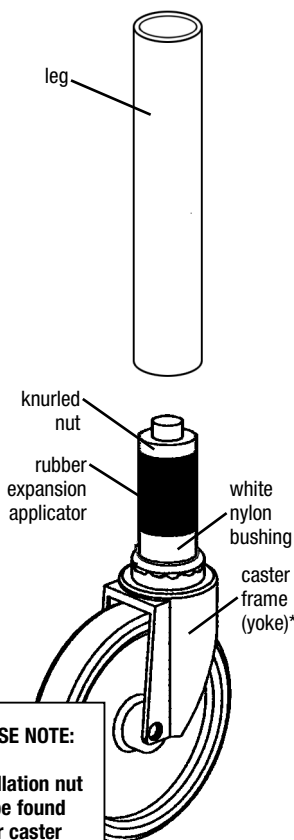
Hold installation nut and tighten knurled nut until the rubber expansion applicator starts to expand.

Step 2

Insert caster into leg. The caster should fit snugly. If loose, go back to Step 1.

Step 3

With caster fully inserted into leg, tighten installation nut* with a 3/4" or 19mm wrench.



Casters with installation nut on top of caster frame...

Step 1

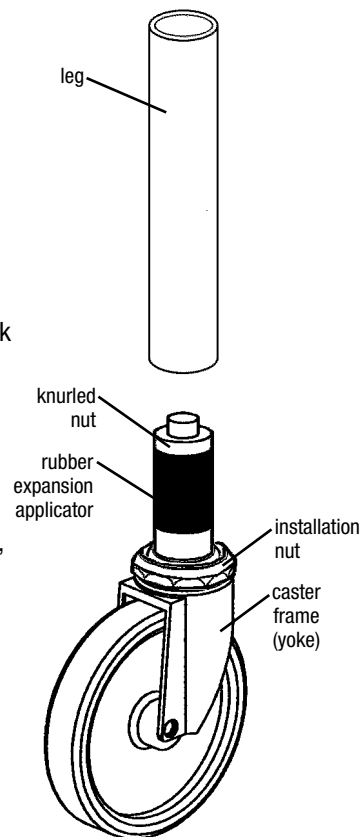
Hold installation nut and tighten knurled nut until the rubber expansion applicator starts to expand.

Step 2

Insert caster into leg. The caster should fit snugly. If loose, go back to Step 1.

Step 3

With caster fully inserted into leg, tighten installation nut, using an adjustable wrench.



Ruedas con aplicador de expansión

INSTRUCCIONES PARA EL ENSAMBLAJE

PRECAUCIÓN

INSPECCIONE EL CONTENIDO INMEDIATAMENTE Y PRESENTE UN RECLAMO AL TRANSPORTISTA ENCARGADO DE LA ENTREGA EN CASO DE HABER DAÑOS.

CONSERVE LA CAJA Y TODOS LOS MATERIALES DE EMBALAJE.

USTED ES RESPONSABLE DEL DAÑO DE SU UNIDAD SI ÉSTA SE DEVUELVE EMBALADA INCORRECTAMENTE.

Ruedecilla de Expansión Aplicador puede ser usado para piernas tubular redondas y para piernas tubular cuadradas.

¡ IMPORTANTE !

Antes del montaje, verifique qué rueda tiene...

Para ruedas con tuerca de instalación debajo del marco de las ruedas...

Ruedas con tuerca de instalación en la parte superior del marco de la rueda...

Paso 1

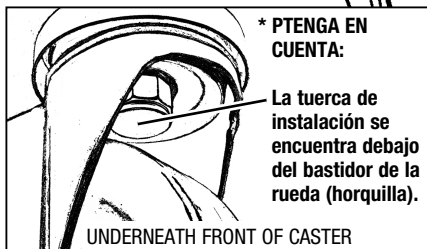
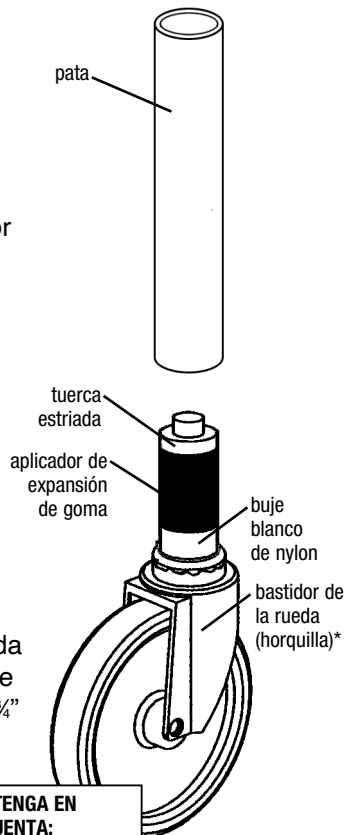
Sostenga la tuerca de instalación y ajuste la tuerca estriada hasta que el aplicador de expansión de goma comience a expandirse.

Paso 2

Inserte la rueda en la pata. La rueda debe encajar perfectamente. Si está floja, regrese el Paso 1.

Paso 3

Inserte completamente la rueda en la pata y ajuste la tuerca de instalación* con una llave de $\frac{3}{4}$ " o 19mm.



Paso 1

Sostenga la tuerca de instalación y ajuste la tuerca estriada hasta que el aplicador de expansión de goma comience a expandirse.

Paso 2

Inserte la rueda en la pata. La rueda debe encajar perfectamente. Si está floja, regrese el Paso 1.

Paso 3

Inserte completamente la rueda en la pata y ajuste la tuerca de instalación* con una llave ajustable.

