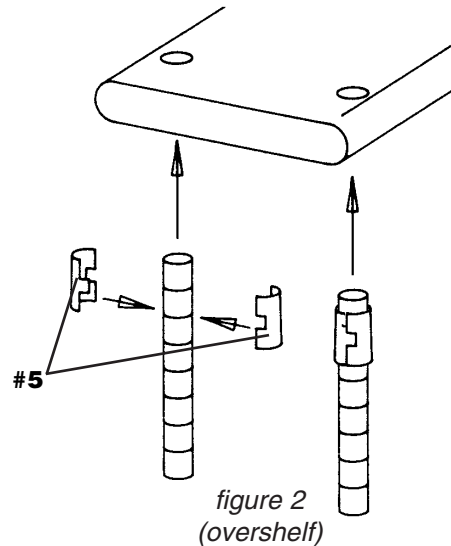
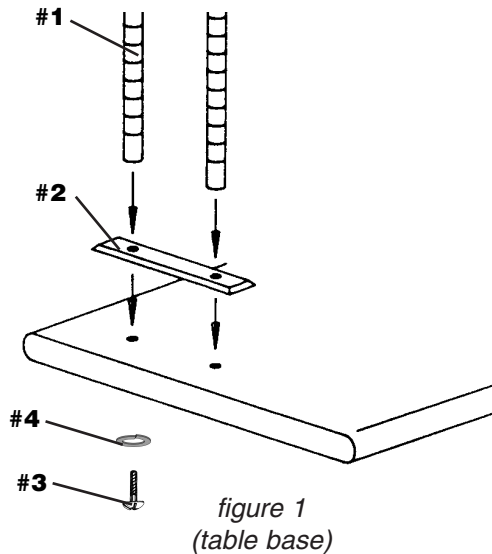


ASSEMBLY INSTRUCTIONS**Parts Lists****4-Post Kit**

| # | qty | part number | description |
|----|-----|------------------------|----------------------------|
| #1 | .4 | .varies | .Post (18", 30" or 48") |
| #2 | .2 | .311915 | .mounting plate |
| #3 | .4 | .300962 | .1/2" x 13" x 1 1/2" bolts |
| #4 | .4 | .300964 | .lock washers |
| #5 | .1* | .PLASTIC SPLIT SLEEVES | .plastic split sleeves |

*one pack per shelf ordered

6-Post Kit

| # | qty | part number | description |
|----|-----|------------------------|----------------------------|
| #1 | .6 | .varies | .Post (18", 30" or 48") |
| #2 | .3 | .311915 | .mounting plate |
| #3 | .6 | .300962 | .1/2" x 13" x 1 1/2" bolts |
| #4 | .6 | .300964 | .lock washers |
| #5 | .1* | .PLASTIC SPLIT SLEEVES | .plastic split sleeves |

*one pack per shelf ordered

(Note: Before assembly, NSF-approved silicone will be needed.)**1 Mounting Plates**

Place a bead of RTV silicone around the bottom of the mounting plates. The bead should be 1/8" from the outer edge of the plate and provide a complete seal. Place plates on tabletop. Assemble bolts up from the bottom side of the tabletop, through the plates, and into the bottom of the posts. Hand-tighten. Wipe away excess silicone sealant. Refer to *figure 1*.

2 First Shelf

Referencing numbers on posts, snap plastic tapered split sleeves onto each post at desired location for the lowest shelf. Refer to *figure 2*. The thicker part of the taper goes towards the bottom. Make sure the rib on the split sleeve is seated into the groove at the selected height. Lower the first shelf over the posts until the split sleeves are seated snugly within the collars.

3 Additional Shelves

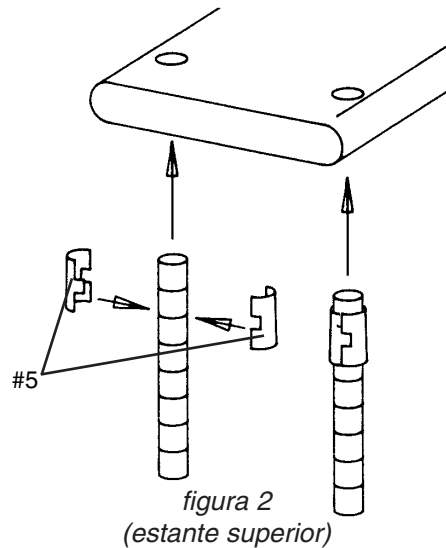
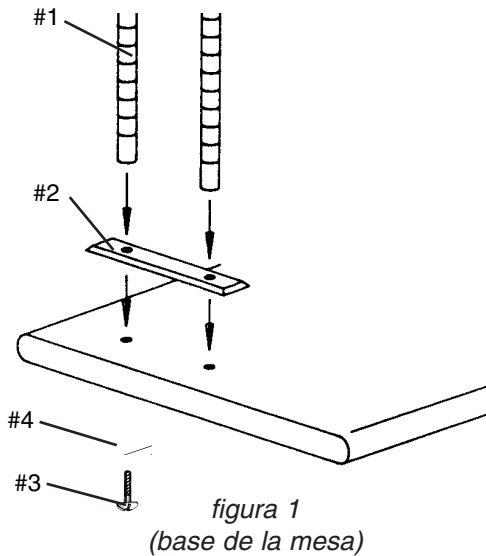
Snap split sleeves onto posts at the desired location for the second shelf. Lower shelf onto posts until split sleeves are snugly seated with corner collars. Repeat for additional shelves. Securely seat all shelves by placing a board across the corners of the shelves and gently tapping with a hammer. Shelf is now ready for use.

(End)

EG9836 Revised 02/07

Estantes superiores Flex-Master® para mesas

INSTRUCCIONES PARA EL ENSAMBLAJE



Listas de piezas

Juego de 4 columnas

| N° cantidad | número de pieza | descripción |
|-------------|-----------------|------------------------------------|
| #1 | .4 | ...varia |
| #2 | .2 | .311915 |
| #3 | .4 | .300962 |
| #4 | .4 | .300964 |
| N° 5 | .1* | ...MANGUITOS DIVIDIDOS DE PLÁSTICO |
| | | manguitos divididos de plástico |

*un paquete por estante solicitado

Juego de 6 columnas

| N° cantidad | número de pieza | descripción |
|-------------|-----------------|------------------------------------|
| #1 | .6 | ...varia |
| #2 | .3 | .311915 |
| #3 | .6 | .300962 |
| #4 | .6 | .300964 |
| N° 5 | .1* | ...MANGUITOS DIVIDIDOS DE PLÁSTICO |
| | | manguitos divididos de plástico |

*un paquete por estante solicitado

(Nota: Antes del ensamblaje, será necesario el uso de silicona aprobada por la organización NSF).

1 Placas de montaje

Coloque un cordón de silicona RTV alrededor de la parte inferior de las placas de montaje. El cordón debe tener 1/8" desde el borde externo de la placa y proveer un sellado total. Coloque las placas sobre la parte superior de la mesa. Coloque los pernos desde el lado inferior de la parte superior de la mesa, por dentro de la parte inferior de las columnas. Ajuste manualmente. Quite el exceso del sellador de silicona. Consulte la *figura 1*.

2 Primer estante

Indique los números en las columnas y coloque a presión los mangos de plástico con divisiones en cada columna en la ubicación deseada para el último estante. Consulte la *figura 2*. La parte más gruesa de los manguitos cónicos va del lado inferior. Asegúrese de que el reborde del manguito dividido se asiente sobre la ranura a la altura seleccionada. Baje el primer estante sobre las columnas hasta que los manguitos divididos encajen perfectamente dentro de los anillos.

3 Estantes adicionales

Coloque a presión los manguitos divididos en las columnas a la altura deseada para el segundo estante. Baje el estante sobre las columnas hasta que los manguitos divididos encajen perfectamente en los anillos de las esquinas. Repita el procedimiento para agregar estantes adicionales. Asiente bien todos los estantes al colocar una tabla en las esquinas de los estantes y golpee suavemente con un martillo. La estantería ahora está lista para su uso.

(Fin)