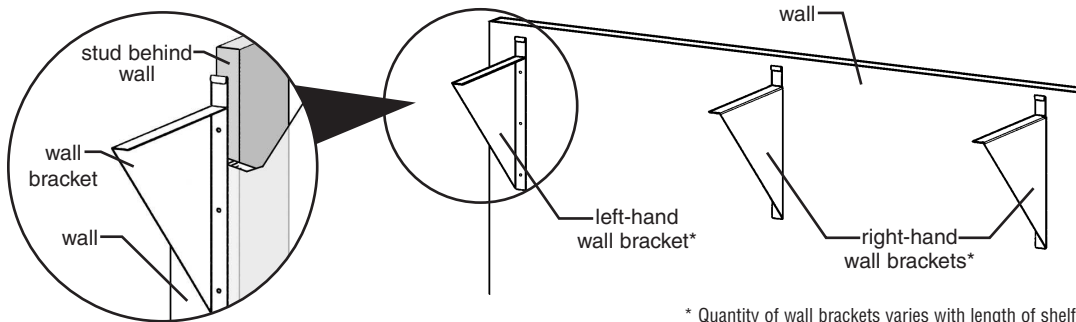
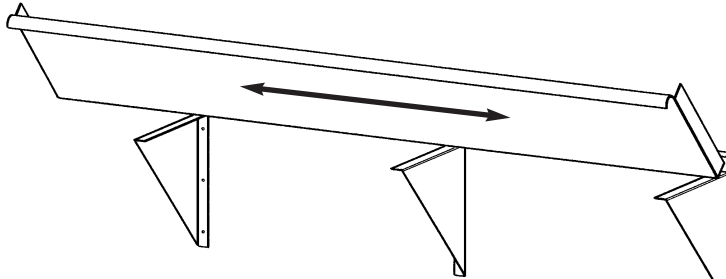


**ASSEMBLY INSTRUCTIONS****CAUTION**

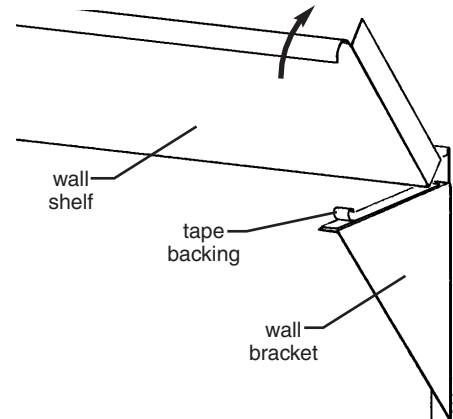
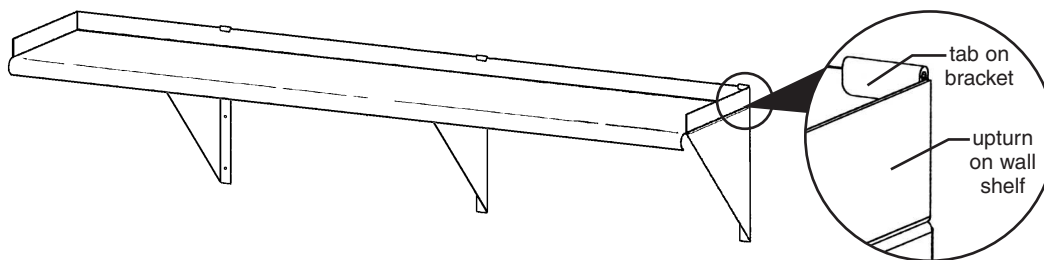
INSPECT CONTENTS IMMEDIATELY AND FILE CLAIM WITH DELIVERING CARRIER FOR ANY DAMAGE.  
**SAVE YOUR BOX AND ALL PACKING MATERIALS.**  
 YOU ARE RESPONSIBLE FOR DAMAGE TO YOUR UNIT IF RETURNED IMPROPERLY PACKED.

**Step 1 - Mount brackets in relation to studs behind wall.****CAUTION:**

Wall brackets must be fastened securely prior to mounting shelf. Eagle Group cannot be held responsible for the failure to use the appropriate secure mounting method.

**Step 2 - Slide the wall shelf into desired placement.**

In order for proper bonding of the tape adhesive, ensure the bottom of the shelf is free of dirt, oil and other contaminants prior to installation.

**Step 3 - Hold shelf in place and peel off tape backing.****Step 4 - Lower shelf and press firmly over brackets to lock into place.****CAUTION:**

A secure means of fastening the wall brackets prior to mounting shelf must be utilized. Eagle Group will not be held responsible for wall brackets pulling away from the wall.

**(End)**

**INSTRUCCIONES PARA EL ENSAMBLAJE****PRECAUCIÓN**

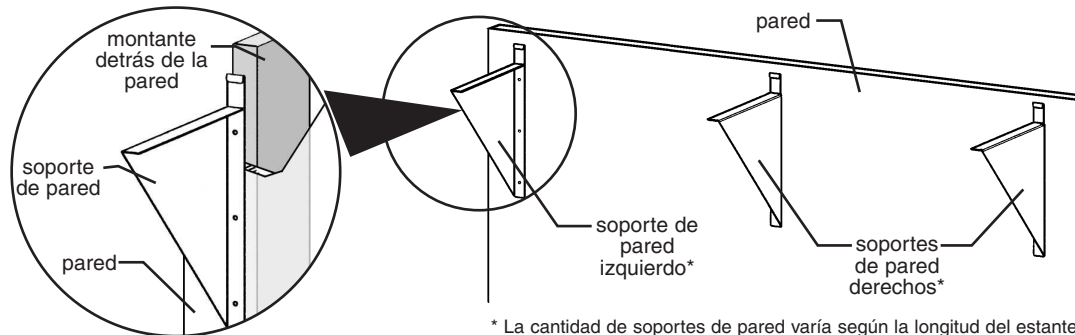
INSPECCIONE EL CONTENIDO INMEDIATAMENTE Y PRESENTE UN RECLAMO AL TRANSPORTISTA ENCARGADO DE LA ENTREGA EN CASO DE HABER DAÑOS.

**CONSERVE LA CAJA Y TODOS LOS MATERIALES DE EMBALAJE.**

**USTED ES RESPONSABLE DEL DAÑO DE SU UNIDAD SI ÉSTA SE DEVUELVE EMBALADA INCORRECTAMENTE.**

**Paso 1:**

**Coloque los soportes según la ubicación de los montantes situados detrás de la pared.**



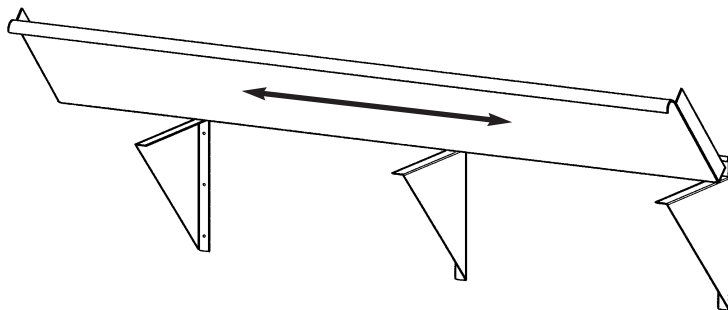
\* La cantidad de soportes de pared varía según la longitud del estante.

**PRECAUCIÓN:**

Soportes deben ser sujetado seguramente antes de montar el estante. Eagle Group no sera responsable por el fracaso de no usar la apropiada segura manera de montar.

**Paso 2:**

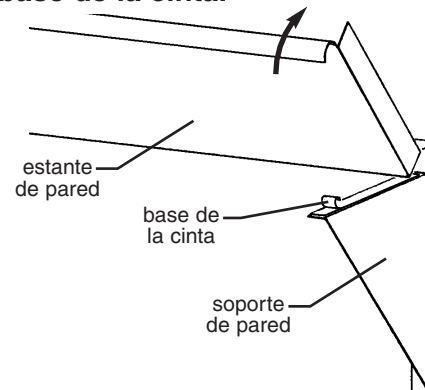
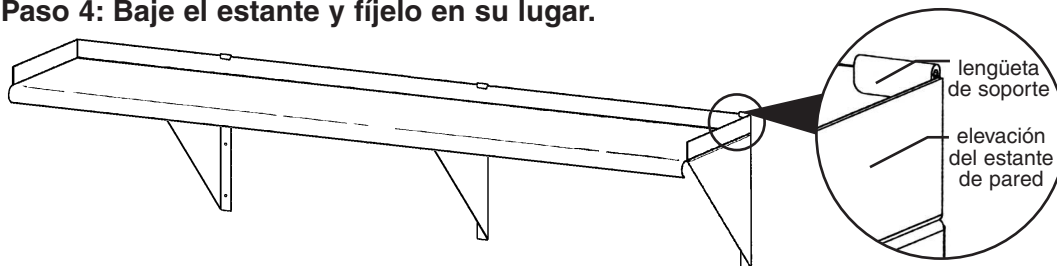
**Deslice el estante de pared en la ubicación deseada.**



Para propia adherencia de la cinta adhesiva, segura que el estante inferior este libre de suciedad, aceite, y otras contaminentes antes de instalacion.

**Paso 3:**

**Sujete el estante en su lugar y quite la base de la cinta.**

**Paso 4: Baje el estante y fíjelo en su lugar.****PRECAUCIÓN:**

Una manera segura debe ser utilizado para sujetar los soportes antes de montar el estante. Eagle Group no sera responsable si los soportes se desgaran de la pared.

**(Fin)**